



ФЕДЕРАЛЬНАЯ СЛУЖБА
ПО ИНТЕЛЛЕКТУАЛЬНОЙ СОБСТВЕННОСТИ

(51) МПК
B23K 26/342 (2014.01)
B23K 26/064 (2014.01)
(52) СПК
B23K 26/342 (2020.05)
B23K 26/064 (2020.05)

(12) ОПИСАНИЕ ПОЛЕЗНОЙ МОДЕЛИ К ПАТЕНТУ

Статус: действует (последнее изменение статуса: 26.04.2023)
Пошлина: учтена за 4 год с 30.12.2022 по 29.12.2023. Установленный срок для уплаты пошлины за 5 год: с 30.12.2022 по 29.12.2023. При уплате пошлины за 5 год в дополнительный 6-месячный срок с 30.12.2023 по 29.06.2024 размер пошлины увеличивается на 50%.

(21)(22) Заявка: **2019144833**, **29.12.2019**

(24) Дата начала отсчета срока действия патента:
29.12.2019

Дата регистрации:
05.11.2020

Приоритет(ы):
(22) Дата подачи заявки: **29.12.2019**

(45) Опубликовано: **05.11.2020** Бюл. № **31**

(56) Список документов, цитированных в отчете о поиске: **RU 2580180 C2, 10.04.2016. RU 2104135 C1, 10.02.1998. RU 144469 U1, 20.08.2014. RU 2447979 C2, 20.04.2012. JP 2002283082 A, 02.10.2002. US 9757816 B2, 12.09.2017. US 20180147671 A1, 31.05.2018.**

Адрес для переписки:
**107150, Москва, ул.Бойцовая, 29, кв.53,
Гавриков Михаил Дмитриевич**

(72) Автор(ы):

**Мальцев Виктор Васильевич (RU),
Чухланцев Дмитрий Олегович (RU),
Умнов Владимир Павлович (RU)**

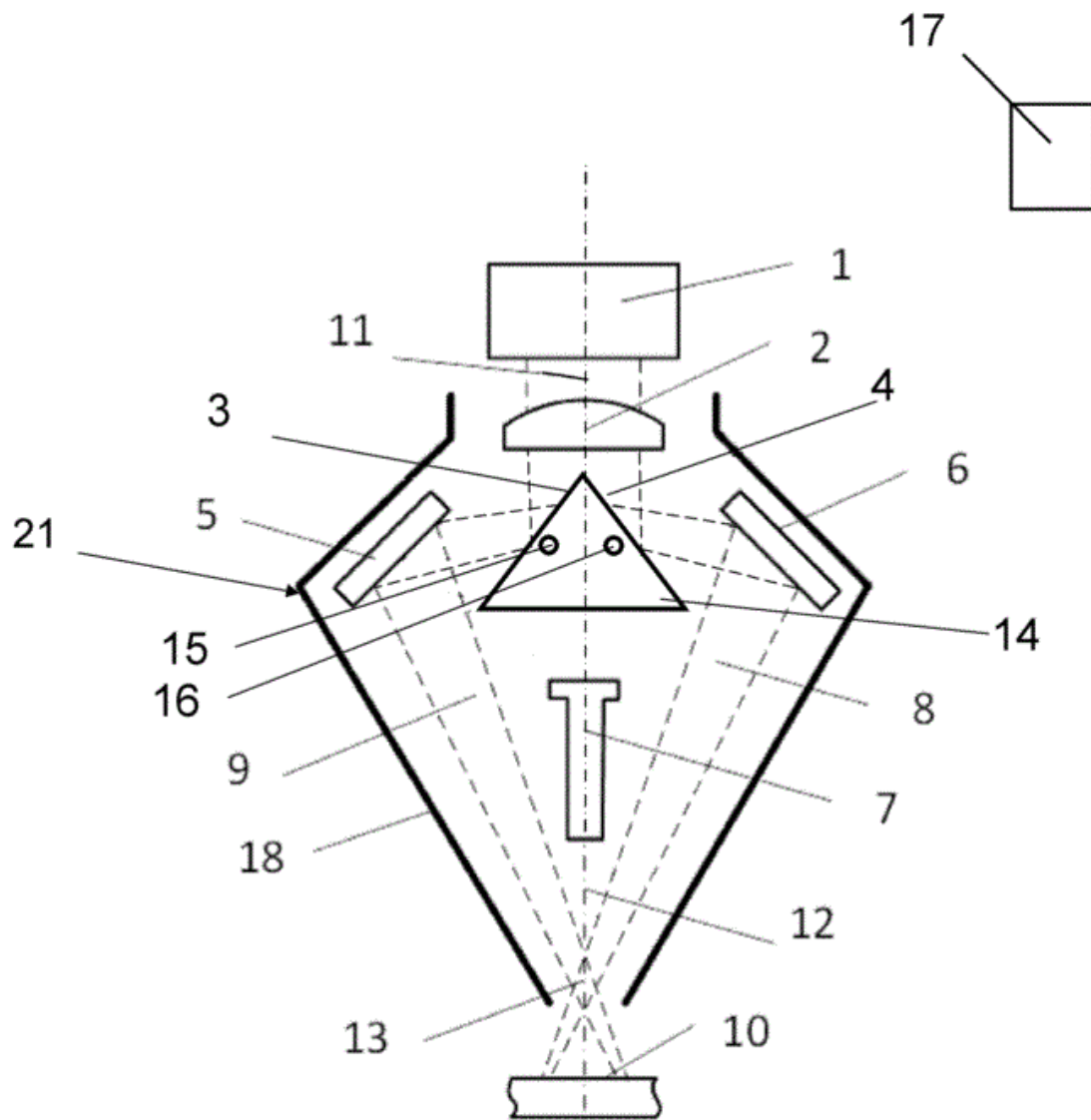
(73) Патентообладатель(и):

**Общество с ограниченной
ответственностью «Термолазер» (RU)**

(54) Устройство для лазерной наплавки

(57) Реферат:

Полезная модель относится к оборудованию для нанесения металлических покрытий путём лазерной наплавки. Устройство для лазерной наплавки содержит лазер 1 и лазерную головку 21. Лазерная головка содержит корпус 18, установленные в упомянутом корпусе линзу 2, устройство разделения лазерного излучения, устройство сведения лазерных пучков, устройство подачи наплавляемого материала, устройство 7 подачи наплавляемого материала. Устройство разделения выполнено в виде медной призмы 14 с отражающими поверхностями. Устройство сведения содержит два зеркала 5 и 6. Технический результат: повышение производительности



Фиг.1

Область техники, к которой относится полезная модель

Полезная модель относится к машиностроению, более конкретно к оборудованию для термической обработки изделий лазерным излучением, ещё более конкретно к устройствам для нанесения металлического покрытия на поверхность изделия путём лазерной наплавки.

Уровень техники

Из уровня техники известны различные конструкции оборудования для лазерной наплавки.

Известно устройство для лазерной обработки, в частности лазерного спекания материалов, содержащее основной лазер, дополнительный лазер, поворотное зеркало с отверстием, поглотитель лазерного излучения. (RU167356, дата публикации 10.01.2017). Недостатком этого известного средства является необходимость использования двух разных источников лазерного излучения, с направлением значительной части энергии дополнительного лазера в поглотитель, а не на выполнение полезной работы.

Известно устройство для нанесения покрытия на образец, содержащее рабочую камеру, распылительное сопло и лазерный блок, установленные с возможностью взаимного перемещения относительно оси симметрии фокусирующих линз лазерного блока и оси симметрии распылительного сопла, электромагнитный индуктор (RU2645631, дата публикации 26.02.2018). Недостатком данного известного устройства является сложность и высокие энергозатраты, вызванные использованием электромагнитного индуктора в качестве второго источника нагрева образца. Кроме этого недостатком устройства является оплавление порошкового материала только в ванне расплава на поверхности образца, что снижает производительность.

В качестве наиболее близкого аналога выбрано известное устройство для лазерной наплавки, содержащее лазер, систему разделения лазерного пучка, в виде оптической системы формирования серии кольцевых лазерных пучков с регулируемым распределением мощности лазерного излучения по кольцевым пучкам, фокусирующую линзу, систему подачи наплавляемого материала, и систему сведения лазерных пучков, в виде системы фокусирующих конических зеркал, фокусы которых

лежат на одной оптической оси, вдоль которой подается наплавляемый материал (RU2580180, дата публикации 10.04.2016). Недостатком данного известного средства является невозможность управления положением ванны расплава относительно оси подачи наплавляемого материала на поверхности объекта обработки, сложность точного изготовления и юстировки конических зеркал. Недостатком также является невозможность управления положением пятна для последующего подогрева трека поверхности наплава, для снятия напряжений, относительно оси подачи наплавляемого материала, а также расположение трубки подачи наплавляемого материала в зоне следования лазерных пучков, что требует охлаждения трубки и создает тень на поворотном зеркале и в кольцевых пучках подогрева трека на поверхности обработки.

Сущность полезной модели

Задача, решаемая настоящей полезной моделью, состоит в расширении эксплуатационных и технологических возможностей оборудования для лазерной наплавки.

В ходе решения указанной задачи, достигается следующий технический результат: повышение производительности и качества обработки за счёт возможности регулирования положения и мощности пятен лазерного излучения на обрабатываемой поверхности, упрощение конструкции и улучшение массогабаритных характеристик.

Указанный технический результат достигается тем, что устройство для лазерной наплавки содержит источник лазерного излучения, оптическую головку, имеющую корпус, установленные в упомянутом корпусе линзу для фокусировки лазерного излучения, устройство разделения лазерного излучения, устройство сведения лазерных пучков, упомянутое устройство разделения лазерного излучения выполнено в виде медной призмы с отражающими поверхностями, которая выполнена с возможностью разделения лазерного излучения, по меньшей мере, на два противоположно направленных лазерных пучка, упомянутое устройство сведения содержит два зеркала, которые направляют упомянутые противоположно направленные лазерные пучки в зону обработки, при этом упомянутые зеркала устройства сведения выполнены поворотными.

Указанный технический результат достигается также тем, что медная призма имеет в сечении треугольник или квадрат.

Указанный технический результат достигается также тем, что медная призма имеет внутренние каналы для циркуляции охлаждающей жидкости.

Указанный технический результат достигается также тем, что медная призма установлена с возможностью перемещения в направлении, перпендикулярном оптической оси линзы для фокусирования.

Указанный технический результат достигается также тем, что содержит установленное внутри корпуса устройство подачи наплавляемого материала, расположенное соосно оптической оси линзы для фокусирования.

Отличительной особенностью настоящей полезной модели является разделение входного лазерного излучения на несколько пучков и возможность регулирования мощности и направления разделённых лазерных пучков на обрабатываемой поверхности.

Перечень фигур чертежей

На Фиг.1, 2 показана конструкция оптической головки устройства для лазерной наплавки.

На Фиг.3-7 показаны варианты расположения лазерных пучков относительно обрабатываемой поверхности.

Осуществление полезной модели

Оборудование для лазерной наплавки должно обладать качественной оптической системой и средствами точной подачи наплавляемого материала в зону воздействия лазерного излучения, обеспечивающей высокий коэффициент использования материала. Кроме этого, современное оборудование в этой области должно обеспечивать управление размерами, мощностью пятна нагрева и его положением относительно оси подачи наплавочного материала в области обработки в широком диапазоне. Для прецизионной и производительной наплавки необходимо обеспечить возможность предварительного нагрева обрабатываемой поверхности вплоть до ее оплавления. Вместе с этим, важно также предусмотреть возможность создания ванны расплава на обрабатываемой поверхности до попадания на неё наплавляемого материала, а также, при необходимости, сопутствующий подогрев наплавленного трека. Это позволит предотвратить образование горячих трещин за счёт уменьшения скорости охлаждения и формирования напряжения сжатия в остывающей зоне наплавки.

Устройство для лазерной наплавки содержит источник 1 лазерного излучения (например, твердотельный или газовый лазер) и оптическую головку 21. Оптическая головка 21 установлена на устройстве для наплавки с возможностью поворота вокруг своей оси и прямолинейного перемещения относительно обрабатываемой поверхности.

Оптическая головка 21 содержит корпус 18, в котором установлены линза 2 для фокусировки лазерного излучения от лазера 1, устройство разделения лазерного излучения и устройство сведения лазерных пучков.

Устройство разделения лазерного излучения выполнено в виде медной призмы 14, имеющей отражающие поверхности 3 и 4. Отражающие поверхности 3 и 4 установлены так, что обеспечивают разделение входного лазерного излучения от лазера 1 на два противоположно направленных лазерных пучка. Функция отражающих поверхностей 3 и 4 состоит в разделении входного излучения от лазера 1 на два пучка, направленных в противоположные стороны. Близкие величины расходимости разделенных пучков позволяют получить в фокальной плоскости линзы 2 возле обрабатываемой поверхности 10 такие же близкие размеры фокальных пятен лазерного излучения.

Устройство сведения содержит два зеркала 5 и 6, которые направляют противоположно направленные лазерные пучки в зону обработки обрабатываемой поверхности 10. Зеркала 5 и 6 выполнены с возможностью поворота независимо друг от друга. Одним из конструктивных вариантов реализации этой функции является установка зеркал 5 и 6 на шаровые шарниры, а в качестве привода поворота могут использоваться линейные пьезодвигатели, сообщающие зеркалам 5 и 6 угловое перемещение непосредственно или через систему рычагов. Диапазон угловых перемещений зеркал 5 и 6 должен быть достаточным, чтобы обеспечить пересечение разделенных пучков 8 и 9 в области 13, как показано на Фиг.1, т.е. раньше, чем пучки 8 и 9 достигнут обрабатываемой поверхности 10.

Внутри корпуса 18 оптической головки установлено устройство 7 для подачи наплавляемого материала вдоль оси 12. Ось 12 подачи наплавляемого материала совпадает с оптической осью 11, а само устройство 7 подачи расположено между пучками 8 и 9, отраженными зеркалами 5 и 6 устройства сведения. В качестве наплавляемого материала может использоваться порошковый металл с требуемыми свойствами.

Медная призма 14 может иметь в сечении треугольник (Фиг.1) или квадрат (Фиг.2).

Медная призма 14 имеет внутренние каналы 15 и 16 для циркуляции охлаждающей жидкости, подаваемой станцией или насосом 17.

Медная призма 14 установлена с возможностью перемещения в направлении, перпендикулярном оптической оси 11 линзы 2. Это позволяет изменять мощность лазерного излучения, падающего на отражающие поверхности 3 и 4, и, соответственно, управлять мощностью выходных пучков 8 и 9.

Медная призма 14 может быть выполнена составной, по меньшей мере, из одной или нескольких соприкасающимися боковыми поверхностями призм, при этом отражающие поверхности 3 и 4 также выполнены составными из одной, или нескольких, плоских прямоугольных отражающих поверхностей, с возможностью расположения, при небольшом угловом смещении призм в плоскости боковых поверхностей, под небольшим углом друг к другу. Это позволяет разделить входное излучение на несколько пучков и получить несколько фокальных пятен на/или возле обрабатываемой поверхности 10. Например, отражающие поверхности 3 и 4 могут формировать, или по одному, или по два, или по три пучка. Разделенные отражающими поверхностями 3 и 4, а затем сведенные зеркалами 5 и 6 пучки оказываются на обрабатываемой поверхности 10 с разных сторон от оси 12 подачи наплавляемого материала. Однако, при этом геометрические центры всех пучков на обрабатываемой поверхности 10 расположены на одной прямой проходящей через ось подачи наплавляемого материала 12. Это повышает энергетическую эффективность использования лазерного излучения, так как исключает нагрев соседних областей, происходящий при кольцевом пучке, в которых не происходит процесс наплавки подаваемого по оси 12 наплавляемого материала.

Медная призма 14 выполнена с возможностью перемещения относительно оптической оси 11 фокусирующей линзы в перпендикулярном направлении. При одновременном перемещении отражающих поверхностей 3 и 4 относительно лазерного излучения, идущего от линзы 2 по оптической оси 11, изменяется полная мощность пучка, отражаемого каждой из отражающих поверхностей, что позволяет регулировать распределение мощности входного лазерного излучения по разделенным пучкам.

Поскольку устройство разделения лазерного пучка в виде медной призмы 14 разделяет входное лазерное излучение в диаметрально противоположных направлениях, ввод наплавляемого материала в устройство подачи 7, ориентация и закрепление этого устройства 7 внутри корпуса 18 осуществляется перпендикулярно к разделенным пучкам, т.е. во внутренней области корпуса 18, в которой нет ни других элементов, ни лазерных потоков. Это исключает образование теней и потерю мощности излучения.

Диапазон регулировок углового положения зеркал 5 и 6 обеспечивает возможность пересечения разделенных пучков 8 и 9 в области 13, в которой также находится наплавляемый материал (например, порошковый), поступающий по оси подачи 12 из устройства 7 к обрабатываемой поверхности 10. Пересечение пучков 8 и 9 с осью 12

подачи наплавляемого материала обеспечивает расположение центров лазерных пучков на обрабатываемой поверхности 10 на прямой линии, проходящей через ось подачи 12. Пересечение лазерных пучков 8 и 9 с подаваемым для наплавки материалом позволяет осуществлять предварительный нагрев, вплоть до расплавления, этого материала до его контакта с обрабатываемой поверхностью 10. Это повышает скорость и качество выполнения наплавки.

В некоторых вариантах медная призма может быть установлена с возможностью поворота вокруг своей вертикальной оси.

Как говорилось выше, медная призма 14, зеркала 5 и 6 и устройство 7 подачи наплавляемого материала закреплены внутри корпуса 18 и, таким образом, могут поворачиваться вокруг оптической оси 11 и её продолжения - оси 12 вместе с корпусом 18. Установка оптической головки 21 с возможностью поворота позволяет оптимально ориентировать на обрабатываемой поверхности 10 фокальные пятна лазерных пучков и область подачи наплавляемого материала по оси 12 и координировать их ориентацию с направлением перемещения относительно обрабатываемой поверхности 10. Это позволяет наплавлять материал с полным использованием всех лазерных пучков, что повышает энергетическую эффективность лазерной наплавки.

Вариант сведения лазерных пучков 8 и 9, пересекающихся с осью 12 подачи наплавляемого материала в области 13, показанный на Фиг.3, создаёт на обрабатываемой поверхности 10 промежуток между пучками. Стрелкой показано направление движения устройства.

Вариант сведения лазерных пучков 8 и 9, пересекающихся с осью 12 подачи наплавляемого материала в области 13, показанный на Фиг.4, не создаёт на обрабатываемой поверхности 10 промежуток между пучками. Стрелкой показано направление движения устройства.

В варианте сведения, показанном на Фиг.5, лазерные пучки 8 и 9 перекрываются на обрабатываемой поверхности 10 на оси 12 подачи наплавляемого материала. Стрелкой показано направление движения устройства.

В варианте сведения, показанном на Фиг.6, лазерные пучки 8 и 9 не пересекаются с наплавляемым материалом и расположены с разных сторон от зоны подачи наплавляемого материала на обрабатываемую поверхность 10 по оси 12. Стрелкой показано направление движения устройства. Пучок 9 создает ванну расплава 19, в которую в ходе перемещения устройства попадает наплавляемый материал, а пучок 8 в зоне подогрева трека 20 поверхности наплава снимает остаточные напряжения после наплава.

В варианте сведения, показанном на Фиг.7, пучок 9 создает ванну расплава в зоне подачи наплавляемого материала на обрабатываемую поверхность 10, а пучок 8 в зоне подогрева трека поверхности наплава снимает остаточные напряжения после наплавки. Стрелкой показано направление движения устройства.

Устройство работает следующим образом.

Лазер 1 генерирует входное лазерное излучение, и направляет его вдоль оптической оси 11 на фокусирующую линзу 2. После фокусирующей линзы 2 устройство разделения лазерного пучка в виде медной призмы 14 разделяет лазерное излучение, по меньшей мере, на два пучка или две группы пучков, и направляет их на два поворотных зеркала 5 и 6 устройства сведения. Поворотные зеркала 5 и 6 направляют лазерные пучки 8 и 9 на обрабатываемую поверхность 10 в зону подачи наплавляемого материала. При перемещении медной призмы 14 относительно входного лазерного излучения, в плоскости оптической оси 11 идущей от линзы 2 и оптической оси отраженной зеркалом 3 или 4, изменяется полная мощность излучения, отражаемая каждым из зеркал 3, 4, 5 и 6, что позволяет регулировать распределение мощности лазерного излучения по разделенным пучкам. Независимое угловое перемещение поворотных зеркал 5 и 6 пучков позволяет реализовать различное расположение лазерных пучков, как относительно друг друга, так и относительно оси 12 подачи наплавляемого материала. Конкретное расположение пучков на обрабатываемой поверхности определяется свойствами наплавляемого материала, материала обрабатываемой поверхности, технологическими режимами и пр.

Разделение входного лазерного излучения плоскими прямоугольными областями на отражающих поверхностях 3 и 4 на несколько пучков по разным направлениям в параллельных плоскостях, регулирование распределения мощности между разделенными пучками путём перемещения медной призмы 14, предварительный подогрев наплавляемого порошкового материала путем пересечения с ним лазерных пучков, ориентация лазерных пятен и области подачи наплавляемого материала по направлению движения устройства, регулирование при этом расположения пятен и их мощности — это обеспечивает расширение функциональных возможностей, повышает скорость и качество выполнения лазерной наплавки, повышает ее энергетическую эффективность.

Таким образом, оптическая головка и созданное на её основе устройство для лазерной наплавки позволяют регулировать положение ванны расплава и зоны

подогрева на обрабатываемой поверхности, позволяют осуществлять предварительный подогрев наплаваемого материала перед обрабатываемой поверхностью вплоть до его оплавления, что расширяет функциональные возможности устройства, повышает скорость и качество выполнения, в частности, операции лазерной наплавки.

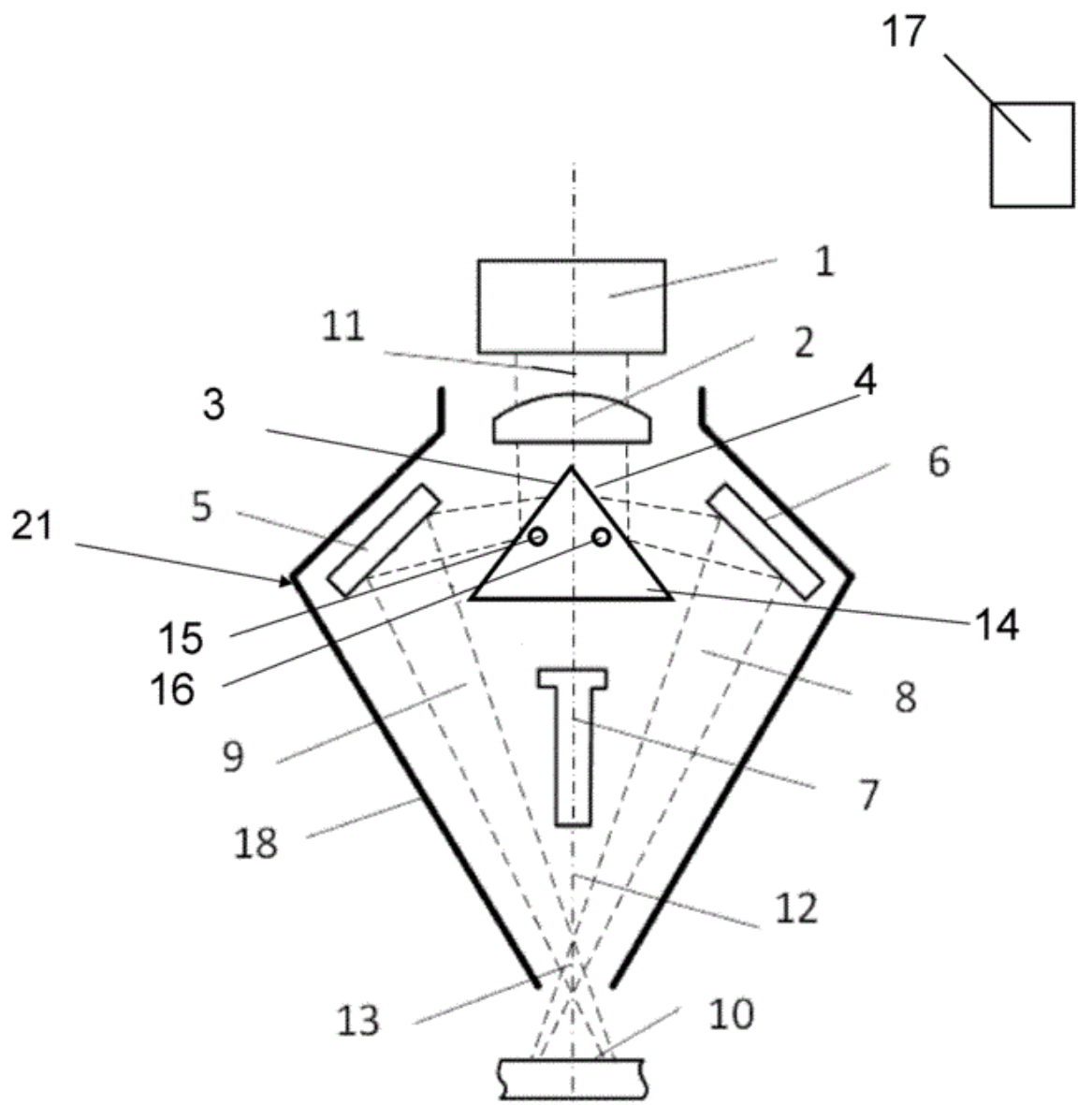
Формула полезной модели

1. Устройство для лазерной наплавки, содержащее источник лазерного излучения, оптическую головку, имеющую корпус, установленные в упомянутом корпусе линзу для фокусировки лазерного излучения, устройство разделения лазерного излучения, устройство сведения лазерных пучков, отличающееся тем, что упомянутое устройство разделения лазерного излучения выполнено в виде медной призмы с отражающими поверхностями, которая выполнена с возможностью разделения лазерного излучения на два противоположно направленных лазерных пучка, при этом упомянутое устройство сведения лазерных пучков содержит два зеркала, которые выполнены с возможностью направления упомянутых противоположно направленных лазерных пучков в зону обработки, причем упомянутые зеркала устройства сведения выполнены поворотными.

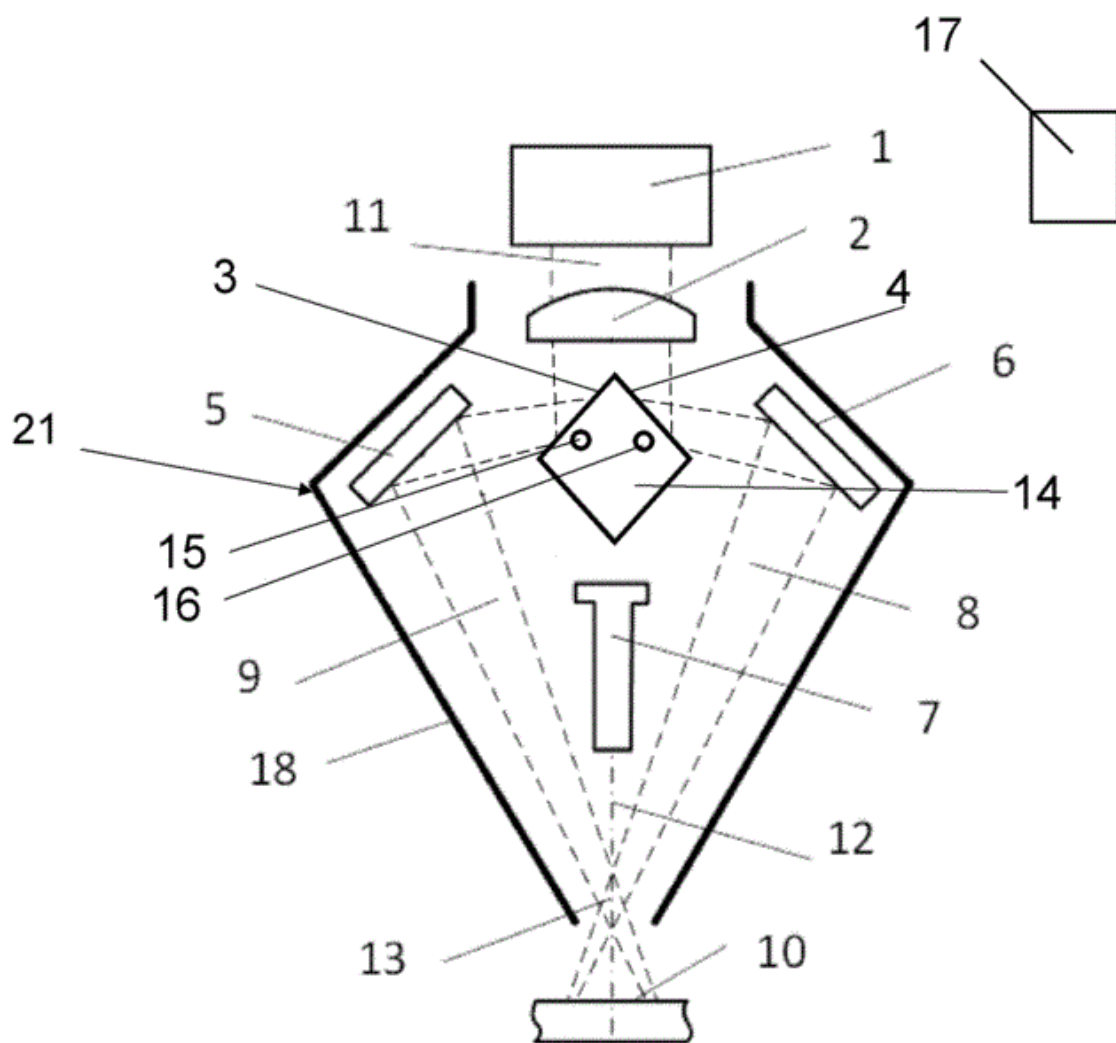
2. Устройство по п.1, отличающееся тем, что медная призма имеет в сечении треугольник или квадрат.

3. Устройство по п.1, отличающееся тем, что медная призма имеет внутренние каналы для циркуляции охлаждающей жидкости.

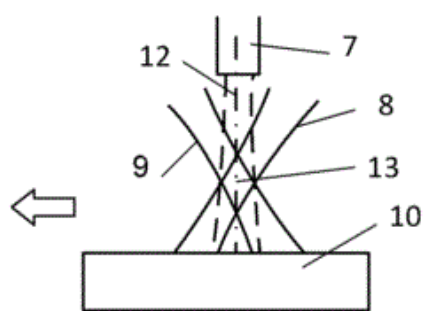
4. Устройство по п.1, отличающееся тем, что медная призма установлена с возможностью перемещения в направлении, перпендикулярном оптической оси линзы для фокусирования.



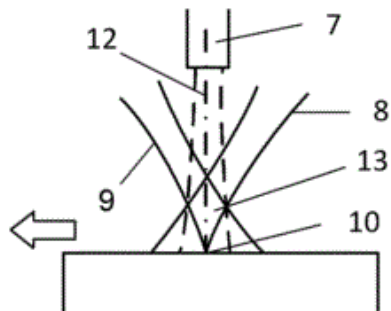
Фиг.1



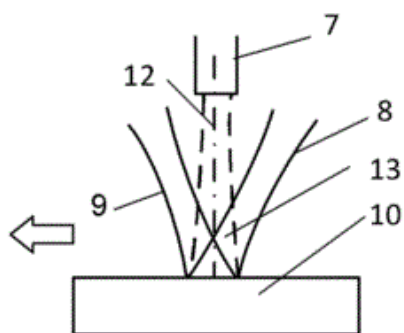
Фиг.2



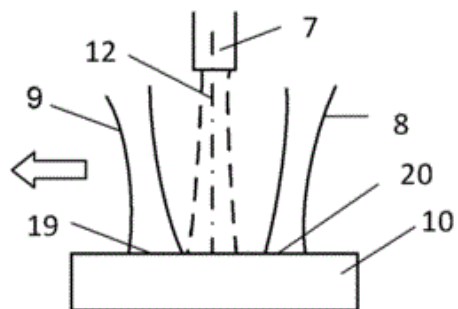
Фиг.3



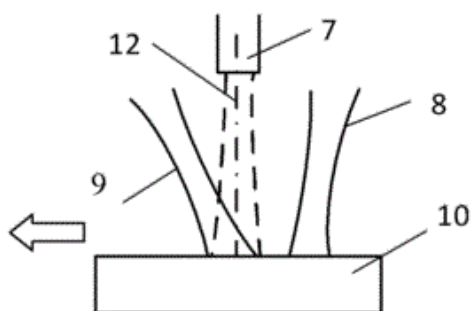
Фиг.4



Фиг.5



Фиг.6



Фиг.7